



LIGHT WINDOW

Separadores de mesa en PMMA

Federico de Moya

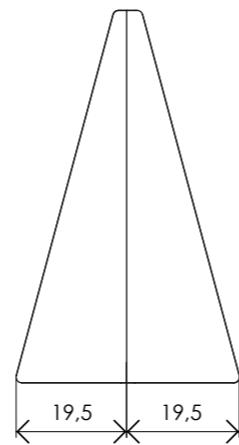
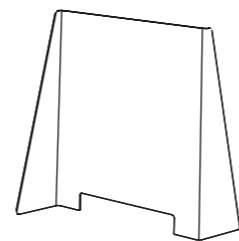
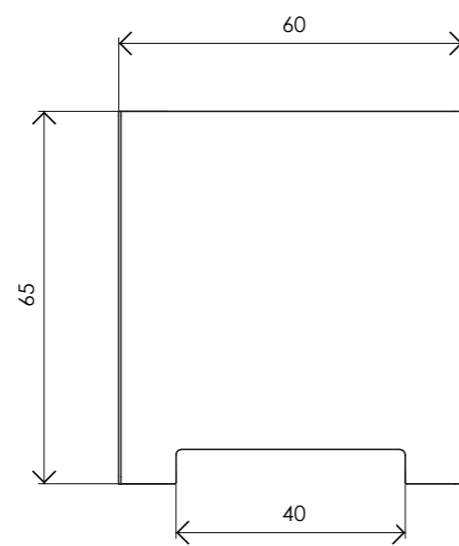
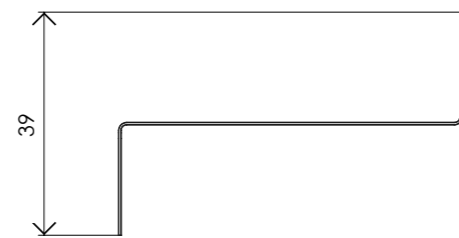
TARIFA PVP



LW00001

60 x 19,5 x h 65 cm

Protección de doble cara en fundición incolora PMMA esp. 4 mm con lados opuestos plegados y ventana rectangular.



LW00001



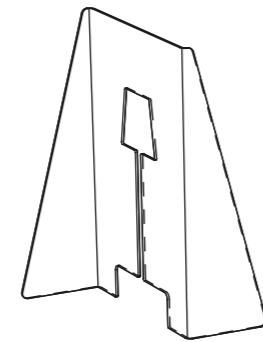
LW00002, LW00003, LW00004

60 x 19,5 x h 65 cm

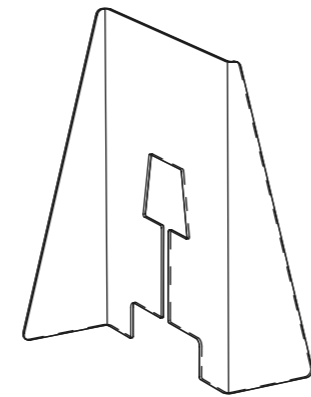
Protección de doble cara en fundición incolora PMMA esp. 4 mm con lados plegados opuestos, ventana rectangular y talla de diseño.



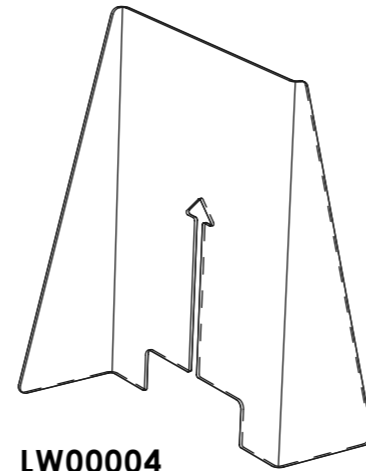
LW00002



LW00002



LW00003



LW00004



LW00004

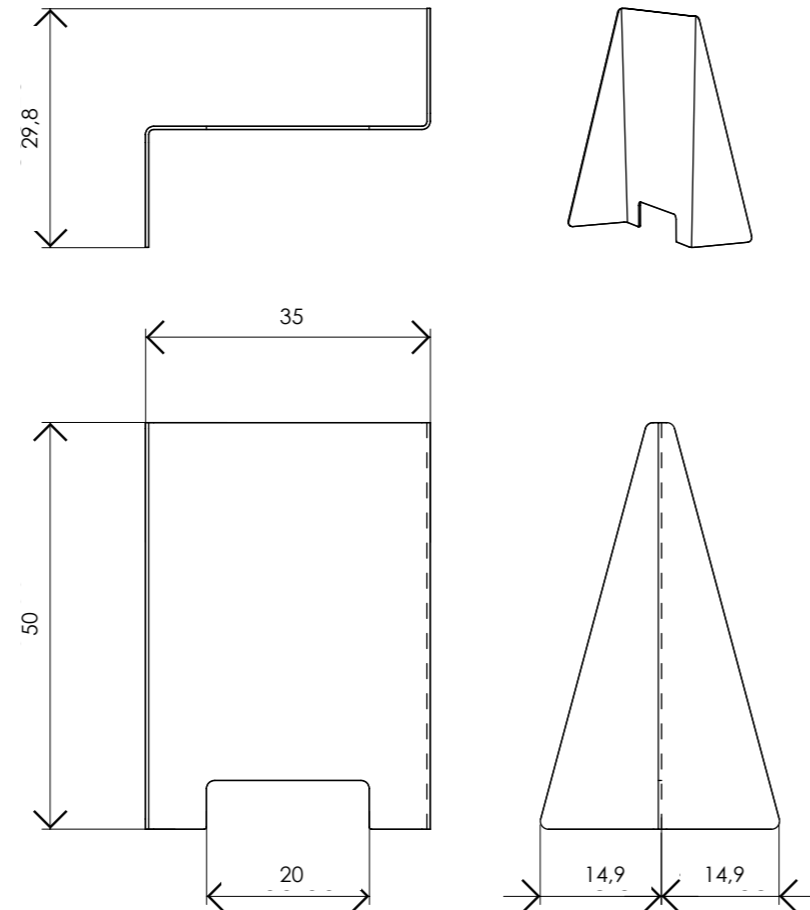


LW00002

LW00011

35 x 29,8 x h 50 cm

Protección de doble cara en fundición incolora PMMA esp. 4 mm con lados opuestos plegados y ventana rectangular.



LW00011



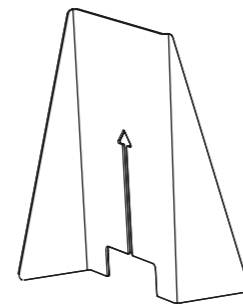
LW00012, LW00013, LW00014

35 x 29,8 x h 50 cm

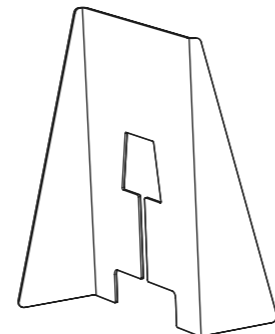
Protección de doble cara en fundición incolora PMMA esp.4 mm con lados plegados opuestos, ventana rectangular y talla de dibujo..



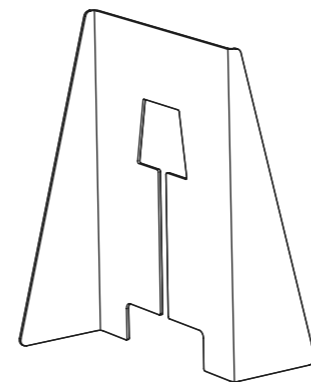
LW00013



LW00014



LW00013



LW00012



LW00013

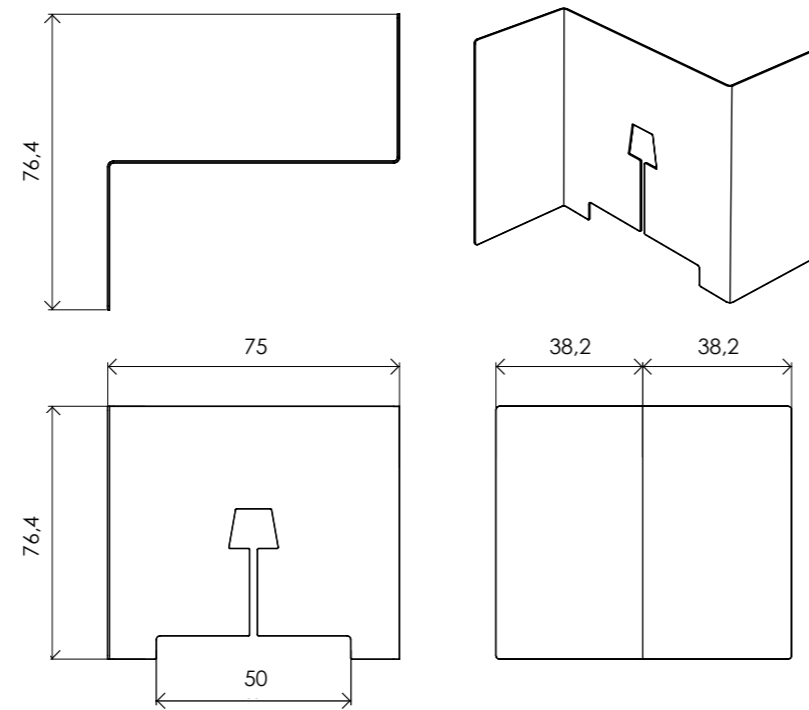
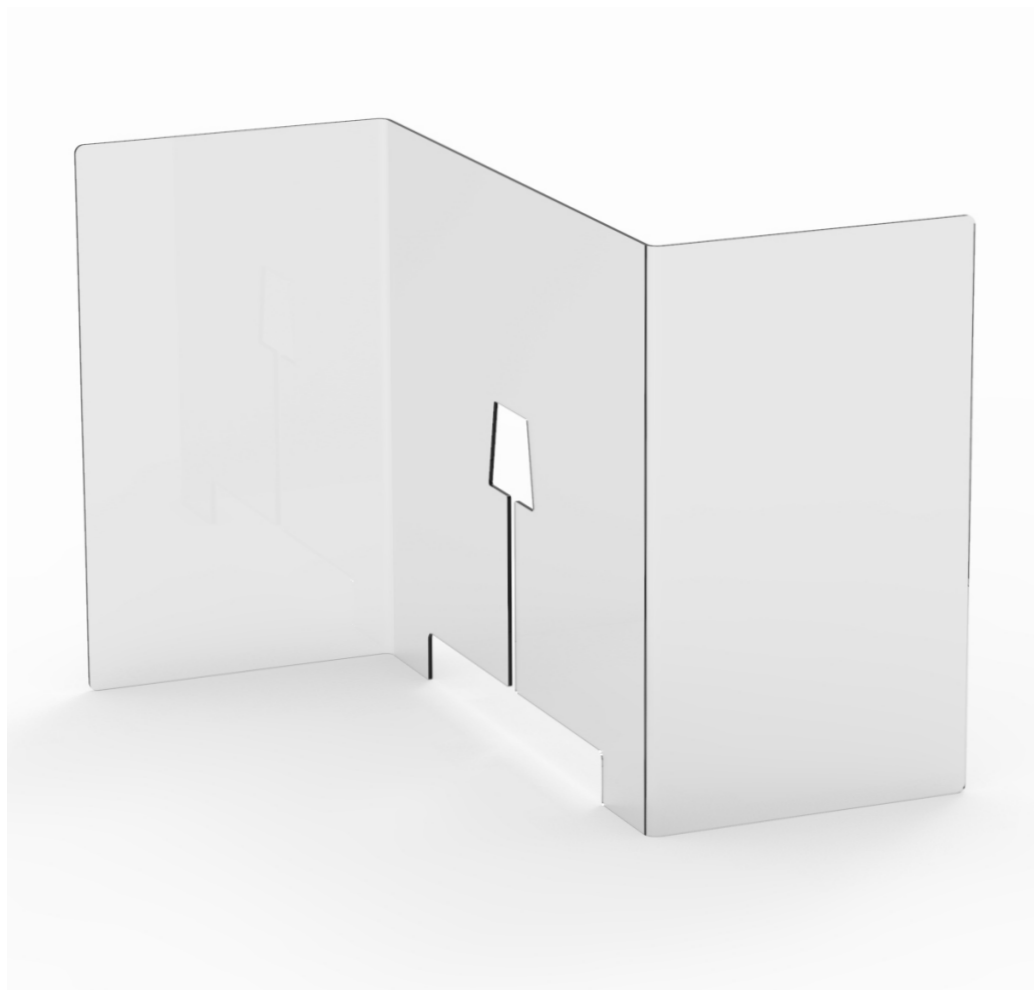


LW00014

LW00042

75 x 76,4 x h 65 cm

Protección en fundición incolora PMMA esp.5 mm con lados plegados opuestos, ventana rectangular y talla de dibujo.



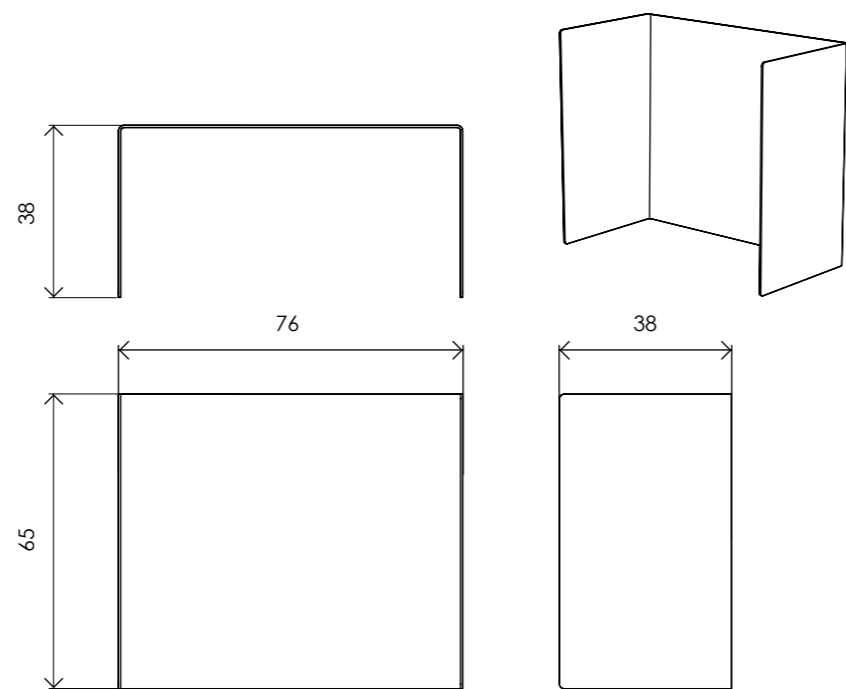
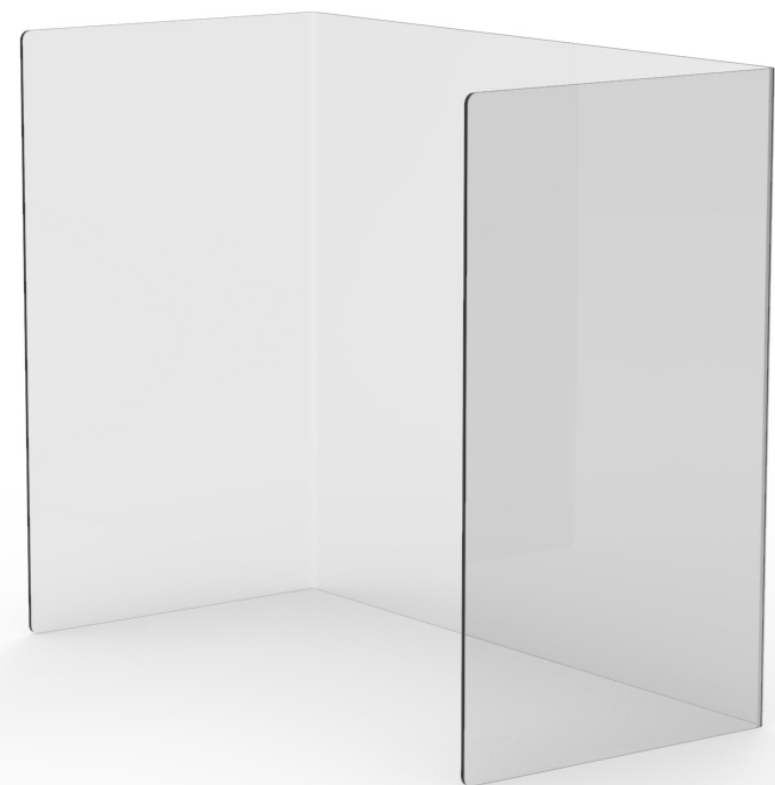
LW00042



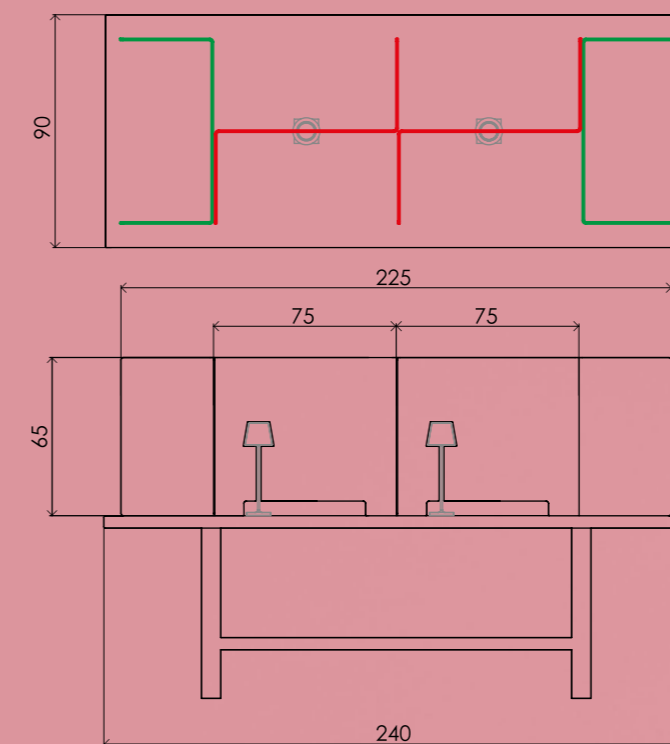
LW00031

76 x 38 x h 65 cm

Protección en fundición incolora PMMA esp.5 mm con lados plegados opuestos.



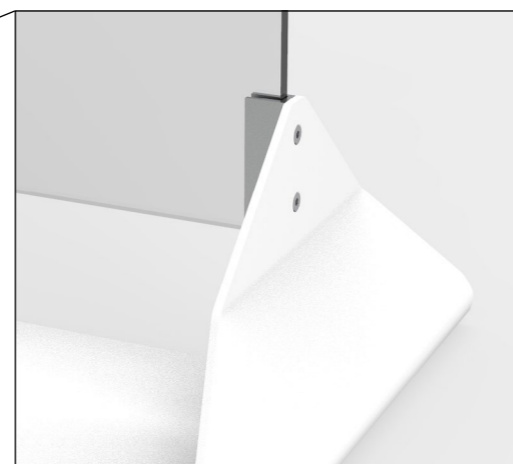
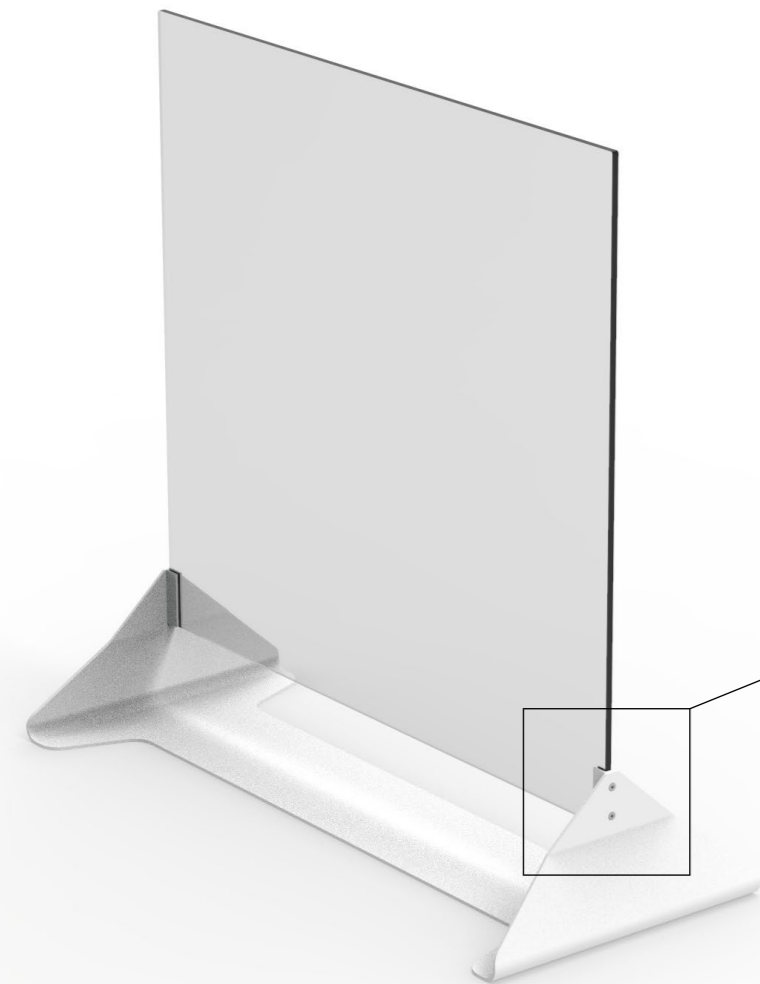
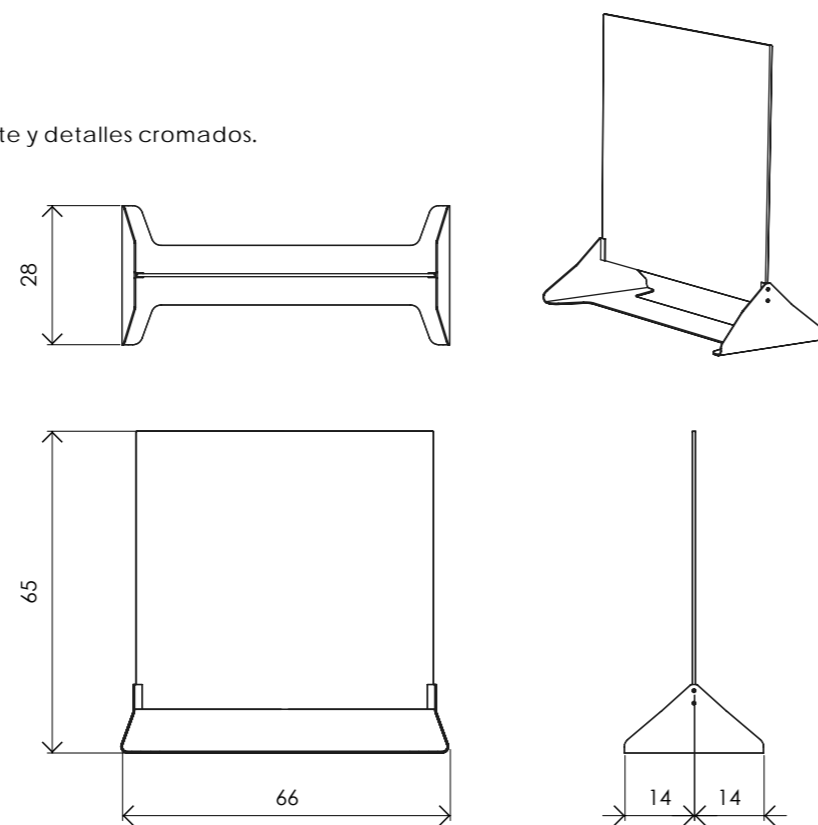
COMPOSICIÓN: LW00031 (2pz) + LW00042 (2pz)
COMPOSICIÓN: LW00031 (2pz) + LW00042 (2pz)



LW00051B

66 x 28 x h 65 cm

Protección en PMMA extruido incoloro. Dim. 5 mm. Con base en metal pintado blanco mate y detalles cromados.



detalles cromados

LW00051B

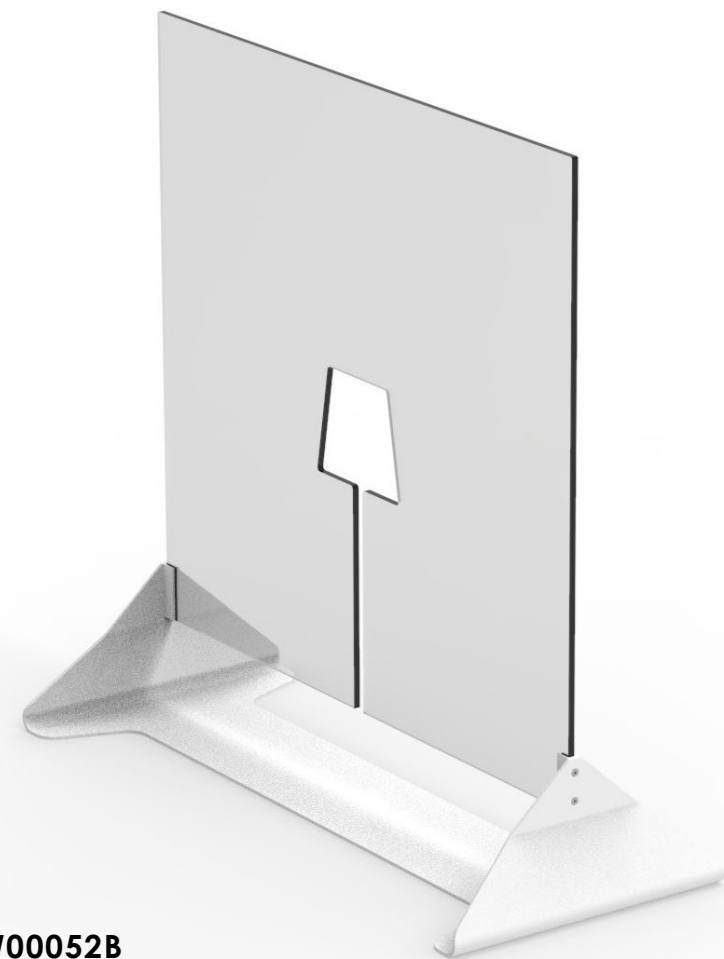
Este modelo está diseñado para ofrecer una mayor resistencia al viento en espacios exteriores.



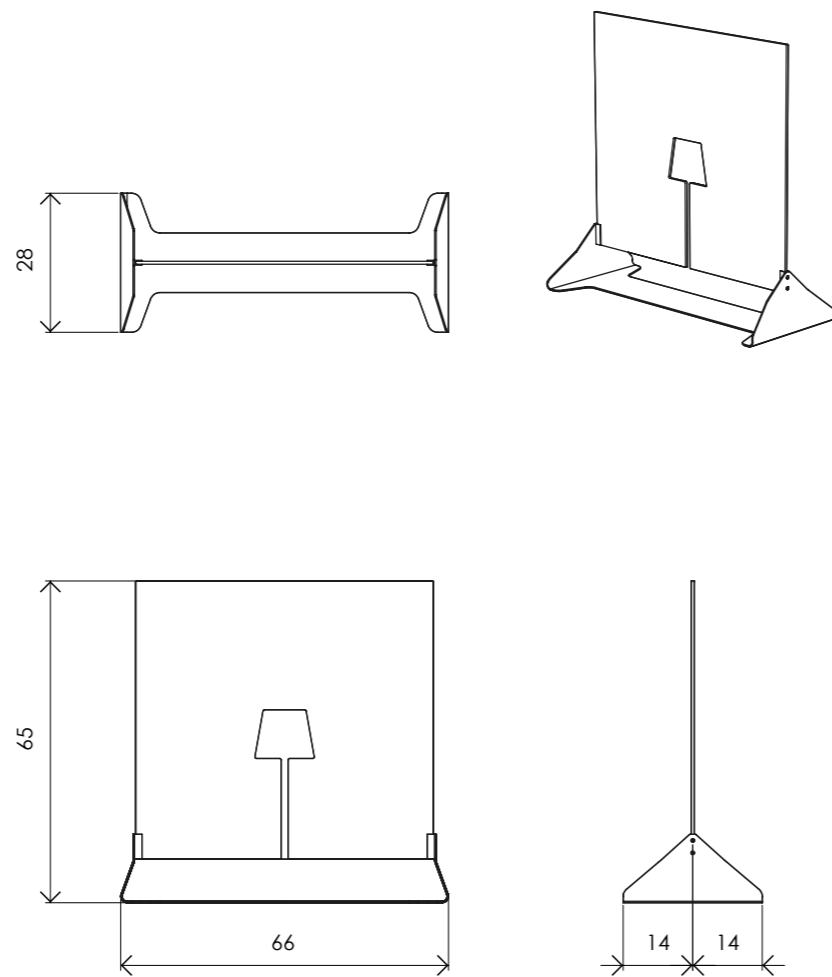
LW00052B

66 x 28 x h 65 cm

Protección en PMMA extruido incoloro esp.5 mm con diseño dentado y base en metal pintado blanco mate y detalles cromados



LW00052B



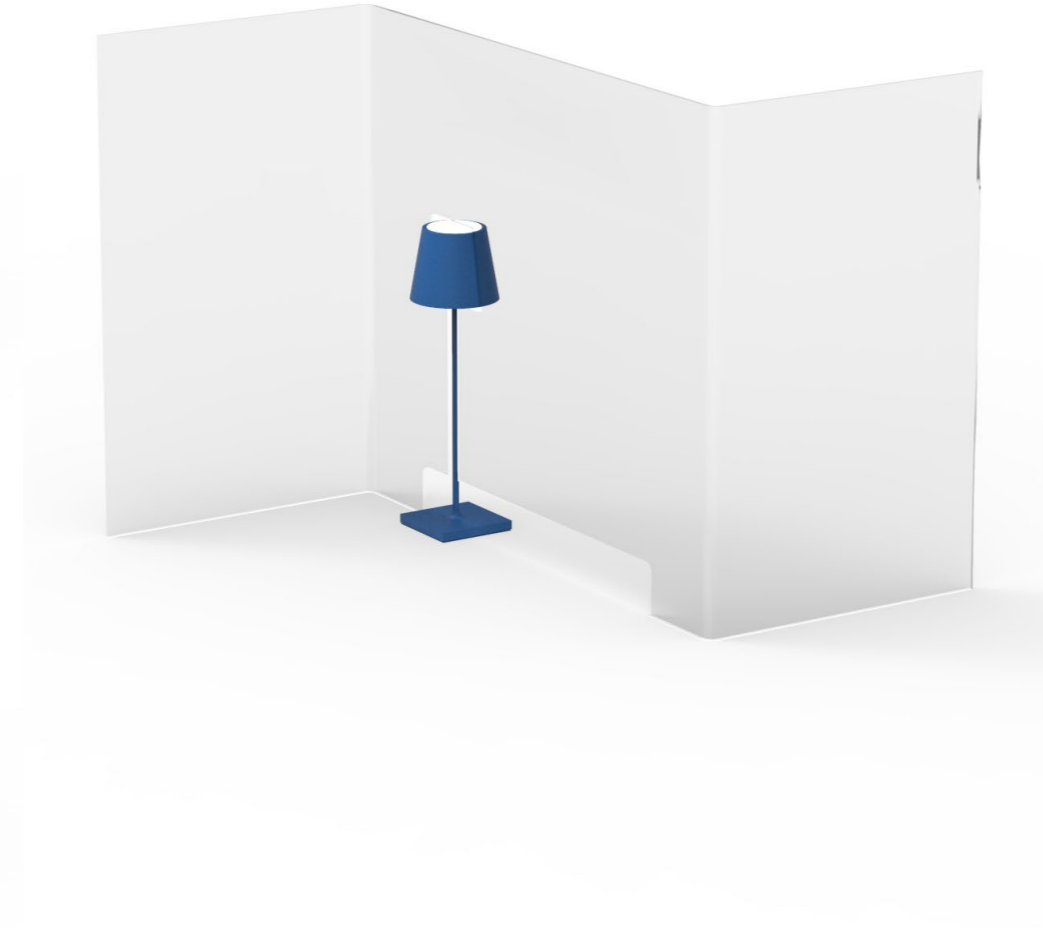
LW00052B



El color de la base metálica se puede personalizar bajo pedido, con cantidades mínimas de pedido

OTRAS PERSONALIZACIONES

Para cantidades mínimas de pedido, se realizan fresados, grabado láser, serigrafía y logotipos de tampografía.



ATENCIÓN

Retire con cuidado la película protectora de PVC sin usar ninguna herramienta. Para limpiar y desengrasar el plexiglás, rocíe una pequeña cantidad de líquido de limpieza antiestático (el producto no debe contener sustancias agresivas como alcohol, amoníaco o similares) sobre un paño suave (como fieltro o algodón) y páselo sobre la superficie. El efecto antiestático del detergente es muy útil para evitar que el polvo sea atraído por las cargas electrostáticas que se generan al frotar o retirar la película protectora.



c. Joan Torruella i Urpina, 13 |

08758 Cervelló | Barcelona |

Tel. 34-936 600 640 | Fax 39-936 842 716 |

e-mail: vilaimport@vilaimport.com |

web: www.vilaimport.com